

Nachweis

Prüfung von Fugeneigenschaften eines Abdichtungssystems zwischen Fenster und Baukörper im Neuzustand, sowie nach simulierten Kurzzeitbelastungen

Prüfbericht

Nr. 15-000625-PR02

(PB-E03-020310-de-02)



Auftraggeber	3ks profile GmbH Asangstr. 16 94436 Simbach Deutschland
Produkt	Äußeres Abdichtungssystem zwischen Fenster und Baukörper
Bezeichnung	Seitlich: Anputzdichtleiste mit Gewebe T-FAL duo G6 ① Oben: Anputzdichtleiste mit Gewebe T-FAL duo G10 ②
Einbausituation / Randbedingungen	Hochlochziegelmauerwerk mit stumpfer Leibungsbildung. Kunststofffenster mit Mitteldichtungssystem, außen bündig zur Mauerleibung montiert. Wärmedämmverbundsystem auf der Außenseite. Teilweise Überdeckung des Blendrahmens durch das WDVS. Befestigung zum Baukörper seitlich und oben über dübellose Rahmenschrauben. Befestigungsabstände seitlich ≤ 700 mm. Lastabtragung des Eigengewichts über Tragklötze unten. Seitliche Lagesicherung durch diagonale Verklotung. Äußere Fugenabdichtung mittels Anputzdichtleiste mit Gewebe. Verarbeitung nach den Vorgaben des Auftraggebers.
Einsatzgebiet	Außenseitig schlagregendichter Fugenabschluss zwischen Außenwand und Fenster bzw. Fenstertüren aus Kunststoff mit gleichwertiger Ausführung, wie oben beschrieben.
Besonderheiten	Der untere Anschluss war nicht Gegenstand der Prüfung.

Ergebnis



Schlagregendichtheit bis 600 Pa im Neuzustand
kein Wassereintritt

Schlagregendichtheit bis 600 Pa nach simulierten Kurzzeitbelastungen (Temperatur, Wind, Nutzung)
kein Wassereintritt

ift Rosenheim
29.09.2015

Thomas Stefan, Dipl.-Ing. (FH)
Prüfstellenleiter
Bauteilprüfung

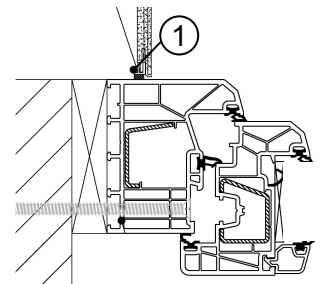
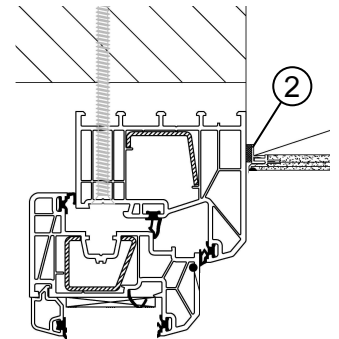
Thomas Krichbaumer
Prüfingenieur
Bauteilprüfung

Grundlagen:

ift-Richtlinie MO-01/1 : 2007-01
Baukörperanschluss von Fenstern,
Teil 1: Verfahren zur Ermittlung der Gebrauchstauglichkeit von Abdichtungssystemen, Abschnitt 5, Prüfung Fugeneigenschaften

Ersetzt Prüfbericht 15-000625-PR02 (PB-E03-020310-de-01) vom 23.09.2015

Darstellung



Verwendungshinweise

Dieser Prüfbericht dient zum Nachweis der oben genannten Eigenschaften.

Gültigkeit

Die Daten und Ergebnisse beziehen sich ausschließlich auf den geprüften und beschriebenen Probekörper.

Veröffentlichungshinweise

Es gilt das ift-Merkblatt "Werbung mit ift-Prüfdokumentationen". Das Deckblatt kann als Kurzfassung verwendet werden.

Inhalt

Der Nachweis umfasst insgesamt 19 Seiten.