

Nachweis

Prüfung von Fugeneigenschaften eines Abdichtungssystems zwischen Fenster und Baukörper im Neuzustand, sowie nach simulierten Kurzzeitbelastungen

Prüfbericht

Nr. 15-002418-PR01

(PB-E03-020310-de-01)



Auftraggeber	3ks profile GmbH Asangstr. 16 94436 Simbach Deutschland
Produkt	Äußeres Abdichtungssystem zwischen Fenster und Baukörper
Bezeichnung	Anputzdichtleiste mit Gewebe T-FAL® duo G10-4RFS
Einbausituation / Randbedingungen	Hochlochziegelmauerwerk mit stumpfer Leibungsausbildung. Kunststofffenster mit Mitteldichtungssystem und Rollladenführungsschiene A3R, außen bündig zur Mauerleibung montiert. Wärmedämmverbundsystem auf der Außenseite. Teilweise Überdeckung des Blendrahmens durch das WDVS. Befestigung zum Baukörper seitlich und oben über dübellose Rahmenschrauben. Befestigungsabstände seitlich ≤ 700 mm. Lastabtragung des Eigengewichts über Tragklötze unten. Seitliche Lagesicherung durch diagonale Verklotung. Äußere Fugenabdichtung mittels Anputzdichtleiste mit Gewebe. Probekörper ohne innere Abdichtung / Fugenfüllung. Verarbeitung nach den Vorgaben des Auftraggebers.
Einsatzgebiet	Außenseitig schlagregendichter Fugenabschluss zwischen Außenwand und Rollladenführungsschiene.
Besonderheiten	Der untere und obere Anschluss, sowie der Anschluss der Rollladenführungsschiene zum Blendrahmen war nicht Gegenstand der Prüfung.

Ergebnis



Schlagregendichtheit bis 600 Pa im Neuzustand

kein Wassereintritt

Schlagregendichtheit bis 600 Pa nach simulierten Kurzzeitbelastungen (Temperatur, Wind, Nutzung)

kein Wassereintritt

ift Rosenheim
07.10.2015

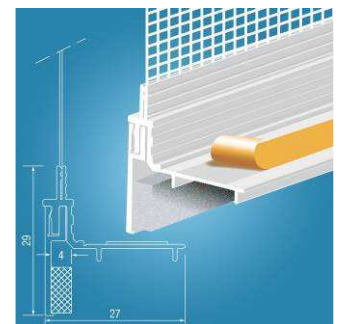
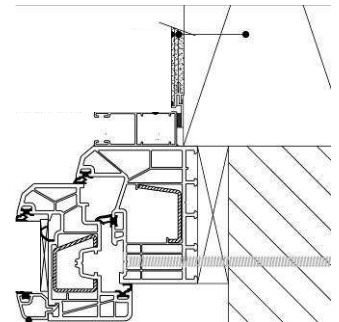
Thomas Stefan, Dipl.-Ing. (FH)
Prüfstellenleiter
Bauteilprüfung

Thomas Krichbaumer
Prüfingenieur
Bauteilprüfung

Grundlagen:

ift-Richtlinie MO-01/1 : 2007-01
Baukörperanschluss von Fenstern,
Teil 1: Verfahren zur Ermittlung der Gebrauchstauglichkeit von Abdichtungssystemen, Abschnitt 5, Prüfung Fugeneigenschaften

Darstellung



Verwendungshinweise

Dieser Prüfbericht dient zum Nachweis der oben genannten Eigenschaften.

Gültigkeit

Die Daten und Ergebnisse beziehen sich ausschließlich auf den geprüften und beschriebenen Probekörper.

Veröffentlichungshinweise

Es gilt das ift-Merkblatt "Werbung mit ift-Prüfdokumentationen". Das Deckblatt kann als Kurzfassung verwendet werden.

Inhalt

Der Nachweis umfasst insgesamt 16 Seiten.

1 Gegenstand

1.1 Probekörperbeschreibung

Der Probekörper besteht aus einem ausgemauerten Stahlrahmen, welcher eine Maueröffnung zur Fenstermontage besitzt. In der Maueröffnung ist ein einflügeliges Drehkipfenster eingebaut. Der Probekörper bestand aus zwei Abdichtungsvarianten, wobei dieser Prüfbericht die linke Hälfte (von innen gesehen) behandelt.

Probekörper	Bauteilrahmen zur Beurteilung eines äußeren Abdichtungssystems im Neuzustand, sowie nach simulierter Kurzzeitbelastung
Wandaufbau	
Umfassungsrahmen	Umfassungsrahmen aus Stahl mit einer Größe von ca. 1800 mm x 2100 mm
Mauerwerk	Hochlochziegelmauerwerk, im Verband gemauert
Wanddicke	24 cm
Wärmedämmverbundsystem	WDVS auf der Außenseite mit 160 mm Dicke
Laibungsbildung	stumpf (teilweise Überdeckung des Blendrahmens durch das WDVS)
Lichte Mauerwerksöffnung	1260 mm x 1510 mm
Putz	mineralischer Armierungsputz maxit® multi 290 E Silikonharzputz maxit® silco A als Oberputz
Glattstrich	nicht vorhanden
Fenster	
Material	Kunststoff – PVC/U-weiß
Öffnungsart / Öffnungsrichtung	Drehkipf, DIN rechts nach innen
Außenabmessungen, Blendrahmen	1230 mm x 1480 mm (inkl. Fensterbankanschlussprofil)
Dichtungssystem	Mitteldichtungssystem
Zusatzprofil	geschraubtes Fensterbankanschlussprofil, Höhe 30 mm
Aussteifung	Aussteifung aus verzinktem Stahl in Blend- und Flügelrahmen
Glasaufbau	Float 4 / SZR 16 / Float 4
Einbaulage in der Wand	außen bündig zur Mauerleibungskante mit teilweiser Überdeckung durch das Wärmedämmverbundsystems
Fugenbreite	umlaufend ca. 15 mm
Rolladenführungsschiene	
Bezeichnung	A3R
Material	Aluminium
Befestigung / Abdichtung zum Fenster	nicht Gegenstand der Prüfung

Prüfung von Fugeneigenschaften eines Abdichtungssystems zwischen Fenster und Baukörper im Neuzustand, sowie nach simulierten Kurzzeitbelastungen

Prüfbericht 15-002418-PR01 (PB-E03-020310-de-01) vom 07.10.2015

Auftraggeber 3ks profile GmbH, 94436 Simbach (Deutschland)



Befestigung des Fensters

Befestigungsmittel	dübellose Rahmenschrauben
Anzahl der Befestigungsmittel	seitlich jeweils 3, oben und unten 1
Befestigungsabstand	seitlich < 700 mm
Klotzung / Lastabtragung	Lastabtragung des Eigengewichts über Tragklötze unten, zur seitlichen Lagesicherung ist das Fenster diagonal verklotzt

Äußere Abdichtung, seitlich

Hersteller / Herstelldatum	die Abdichtung der Fuge erfolgte am 08.07.2015 durch den Auftraggeber
Lieferbezeichnung / Typ / Artikelnummer	Anputzdichtleiste mit Gewebe T-FAL® duo G10-4RFS, Art.-Nr. 3826
Dicke des Schaumklebebands	4 mm
Vorbehandlung der Haftflächen	Rollladenführungsschiene mit INNOTECH® SEAL AND BOND REMOVER, Art. Nr. 04.0107 gereinigt

Äußere Abdichtung, oben und unten nicht Gegenstand der Prüfung

Fugenfüllung und innere Abdichtung nicht vorhanden

Die Beschreibung basiert auf den Angaben des Auftraggebers und der Überprüfung des Probekörpers im ift (Artikelbezeichnungen/-nummern sowie Materialangaben sind Angaben des Auftraggebers, wenn nicht als „ift-geprüft“ ausgewiesen).

Probekörperdarstellungen sind in der Anlage „Darstellung Produkt/Probekörper“ dokumentiert. Die konstruktiven Details wurden ausschließlich hinsichtlich der nachzuweisenden Merkmale / Leistungen überprüft. Zeichnungen basieren auf unveränderten Unterlagen des Auftraggebers, wenn nicht anders ausgewiesen. Bilder wurden vom ift Rosenheim erstellt, wenn nicht anders ausgewiesen.

1.2 Probennahme

Dem ift liegen folgende Angaben zur Probennahme vor:

Die Auswahl der Proben (Fugenmaterialien) erfolgte durch den Auftraggeber.

ift-Pk-Nummer: 15-002418-PK01 / WE: 40037-001

Ausführung: Die Anschlussfugenausbildung wurden durch den Auftraggeber nach den jeweiligen Verarbeitungsvorgaben / Montageanleitungen ausgeführt.

2 Durchführung

2.1 Grundlagendokumente *) der Verfahren

Prüfung

ift-Richtlinie MO-01/1 : 2007-01 Baukörperanschluss von Fenstern,
Teil 1: Verfahren zur Ermittlung der Gebrauchstauglichkeit von Abdichtungssystemen,
Abschnitt 5, Prüfung Fugeneigenschaften

EN 1027:2000-06

Windows and doors - Watertightness - Test method

EN 12211:2000-06

Windows and doors - Resistance to wind load - Test method

EN 1191:2012-12

Windows and doors - Resistance to repeated opening and closing - Test method

Klassifizierung / Bewertung

ift-Richtlinie MO-01/1 : 2007-01 Baukörperanschluss von Fenstern,
Teil 1: Verfahren zur Ermittlung der Gebrauchstauglichkeit von Abdichtungssystemen,
Abschnitt 5, Prüfung Fugeneigenschaften

*) und die entsprechenden nationalen Fassungen, z. B. DIN EN

2.2 Prüffolge

Es wurde die Prüffolge nach **ift**-Richtlinie MO-01/1, Abschnitt 5.3 durchgeführt:

Tabelle 1 Prüffolge

Nr.	Ablauf	Prüfverfahren
Eingangsprüfung		
1	Visuelle Kontrolle des Probekörpers	- / -
2	Prüfung der Schlagregendichtheit der Anschlussfuge	in Anlehnung an EN 1027
Belastungsprüfung		
3	Temperaturwechselbelastung auf der Außenseite (+60 °C / -15 °C, 10 Zyklen)	ift -Verfahren
4	Dauerfunktionsbelastung (drehen – kippen – schließen, 10.000 Zyklen)	in Anlehnung an EN 1191
5	Druck-Sog-Wechselbelastung (± 1000 Pa, 200 Zyklen)	in Anlehnung an EN 12211
Ausgangsprüfung		
6	Prüfung der Schlagregendichtheit der Anschlussfuge	in Anlehnung an EN 1027
7	Demontage und visuelle Kontrolle des Probekörpers	- / -

2.3 Verfahrenskurzbeschreibung

Schlagregendichtheit in Anlehnung an EN 1027

Die Schlagregendichtheit wird in Anlehnung an EN 1027 bis zur maximalen Prüfdruckdifferenz geprüft. Der Probekörper wird dauerhaft durch eine oben liegende Düsenreihe mit einer Wassermenge von etwa 2 l/min je Düse auf der Außenseite besprüht, wobei gleichzeitig ein Überdruck in Form von aufeinanderfolgenden Druckstufen in gleichmäßigen Abständen aufgebracht wird. (Abbildung 1)

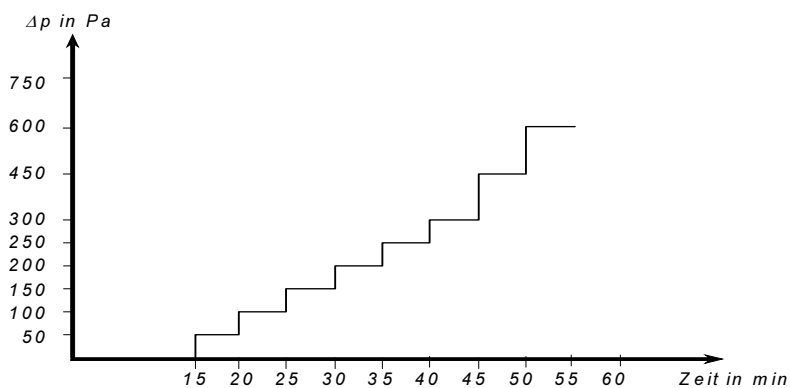


Abbildung 1 Prüfablauf der Schlagregenprüfung

Temperatur-Wechselbelastung

Der Probekörper wird von der Außenseite mit einer Temperatur-Wechselbelastung, wie in Abbildung 2 schematisch dargestellt, über 10 Zyklen beaufschlagt. Während der Belastung wirkt auf der Innenseite des Probekörpers das Raumklima.

Während und nach den Belastungen wird das Anschlussystem auf visuell sichtbare Veränderungen untersucht. Lageveränderungen des Blendrahmens zum Baukörper rechtwinklig zur Fensterebene werden über die angebrachten Linearpotentiometer kontinuierlich aufgezeichnet.

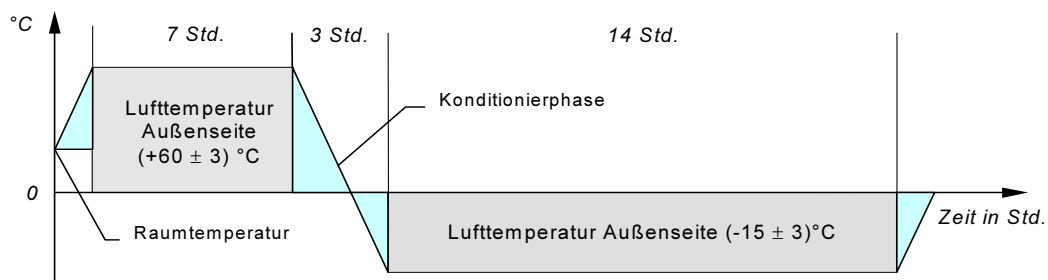


Abbildung 2 Darstellung der Temperatur-Wechselbelastung für einen Zyklus

Simulierte Nutzung - Dauerfunktion

Simulierte Nutzung durch 10.000 Beschlagsbetätigungen in Anlehnung an DIN EN 1191. Der Flügel wird dabei 10.000-mal in die Kippstellung gebracht, geschlossen, in Drehstellung geöffnet, geschlossen.

Während und nach den Belastungen wird die Anschlussfuge visuell auf erkennbare Veränderungen untersucht.

Windbelastung bei Druck-Sog-Wechsellasten

Die Windbelastung wird als Druck-Sog-Wechselbelastung in Anlehnung an DIN EN 12211 mit 200 Zyklen von ± 1000 Pa, wie in Abbildung 3 schematisch dargestellt, auf den Probekörper aufgebracht.

Während und nach den Belastungen wird das Anschlussystem auf visuell sichtbare Veränderungen untersucht. Lageveränderungen des Blendrahmens zum Baukörper rechtwinkelig zur Fensterebene werden über die angebrachten Linearpotentiometer im Vergleich 1. Zyklus zu 200. Zyklus aufgezeichnet.

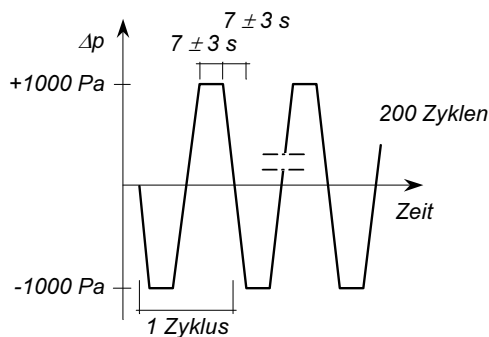


Abbildung 3 Darstellung der Druck-Sog-Wechsellast

Abschließende visuelle Beurteilung

Nach Abschluss der Prüfungen werden die Anschlussbereiche geöffnet und auf mögliche Veränderungen visuell untersucht.

Prüfung von Fugeneigenschaften eines Abdichtungssystems zwischen Fenster und Baukörper im Neuzustand, sowie nach simulierten Kurzzeitbelastungen

Prüfbericht 15-002418-PR01 (PB-E03-020310-de-01) vom 07.10.2015

Auftraggeber 3ks profile GmbH, 94436 Simbach (Deutschland)



3 Darstellung der Ergebnisse

Prüfung der Schlagregendichtheit in Anlehnung an DIN EN 1027, im Neuzustand

Projekt-Nr.	15-002418-PR01	Vorgang Nr.	15-002418
Grundlagen der Prüfung	ift-Richtlinie MO-01/1		
Verwendete Prüfmittel	Pst/020920 - LWW-Prüfstand Fensterprüfstand 1		
Probekörper	Baukörperanschluss - Außenseite		
Probekörpernummer	40037-001		
Prüfdatum	19.08.2015		
Verantwortlicher Prüfer	Thomas Stefan		
Prüfer	Michael Breckl-Stock		
Teilnehmer	Herr Wolf, Fa. 3ks		

Informationen zum Prüfaufbau / Prüfverfahren

Prüfverfahren Es gibt keine Abweichungen zum Prüfverfahren gemäß Norm/Grundlage.

Umgebungsbedingungen Temperatur 23 °C Luftfeuchte 52 % Luftdruck 964 hPa

Die Umgebungsbedingungen entsprechen den Normforderungen.

Prüfdurchführung

Lichte Öffnung des Umfassungsrahmens: 1260 mm x 1510 mm

Anzahl der Sprühdüsen 4
Wassermenge 480 l/h
0,48 m³/h

Ergebnis:

Es ist kein Wassereintritt bis einschließlich 600 Pa über den zu bewertenden Bereich festgestellt worden.

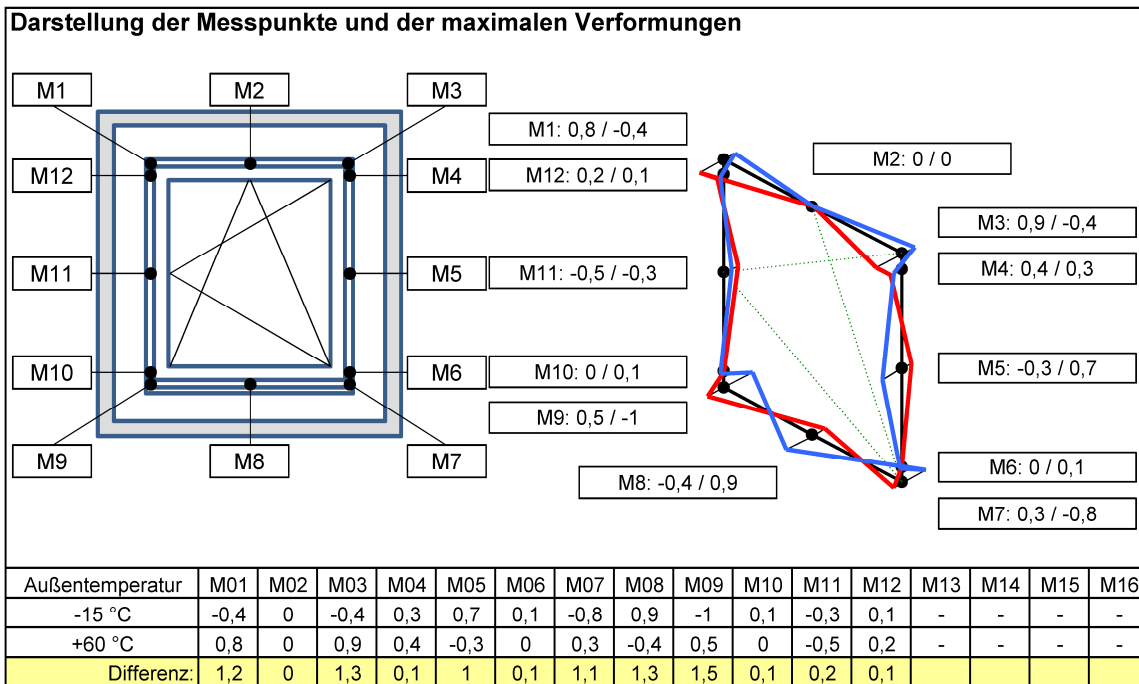


Temperaturwechselbelastung nach ift-Hausverfahren

Projekt-Nr. 15-002418-PR01 Vorgang Nr. 15-002418
 Grundlagen der Prüfung ift-Richtlinie MO-01/1
 Verwendete Prüfmittel MDS/020280 - Messdatenerfassung 16P8T
 TM/023030 - Temperaturwechselprüfstand mobil
 Probekörper Baukörperanschluss - Außenseite
 Probekörpernummer 40037-001
 Prüfdatum KW 34/35, 2015
 Verantwortlicher Prüfer Thomas Krichbaumer
 Prüfer Darius Janikowski

Informationen zum Prüfaufbau / -verfahren

Prüfverfahren Es gibt keine Abweichungen vom Prüfverfahren gemäß Norm/Grundlage.



Ergebnis / Aussage:

Es waren keine visuell erkennbaren Veränderungen am Probekörper festzustellen.

Prüfung von Fugeneigenschaften eines Abdichtungssystems zwischen Fenster und Baukörper im Neuzustand, sowie nach simulierten Kurzzeitbelastungen

Prüfbericht 15-002418-PR01 (PB-E03-020310-de-01) vom 07.10.2015

Auftraggeber 3ks profile GmbH, 94436 Simbach (Deutschland)



Dauerfunktionsprüfung - Prüfung in Anlehnung an EN 1191

Projekt-Nr.	15-002418-PR01	Vorgang-Nr.	15-002418
Grundlagen der Prüfung	ift-Richtlinie MO-01/1		
Verwendete Prüfmittel	Pst/022203 - Beschlagstestgerät 2 weiß		
Probekörper	Baukörperanschluss - Außenseite		
Probekörpernummer	40037-001		
Prüfdatum			
Verantwortlicher Prüfer	Thomas Krichbaumer		
Prüfer	Thomas Krichbaumer		

Informationen zum Prüfaufbau / Prüfverfahren

Prüfverfahren Es gibt keine Abweichungen zum Prüfverfahren gemäß Norm/Grundlage.

Prüfdurchführung

Der Probekörper wurde einer Dauerfunktionsprüfung mit 10.000 Bedienvorgängen unterzogen. Der Flügel wird dabei 10.000-mal in die Kippstellung gebracht, geschlossen, in Drehstellung geöffnet, geschlossen.

Veränderungen am Probekörper

Es konnten visuell keine Veränderungen im Bereich der Anschlussfugen festgestellt werden.



Windbelastung als Druck-Sog-Wechselbelastung in Anlehnung an DIN EN 12211

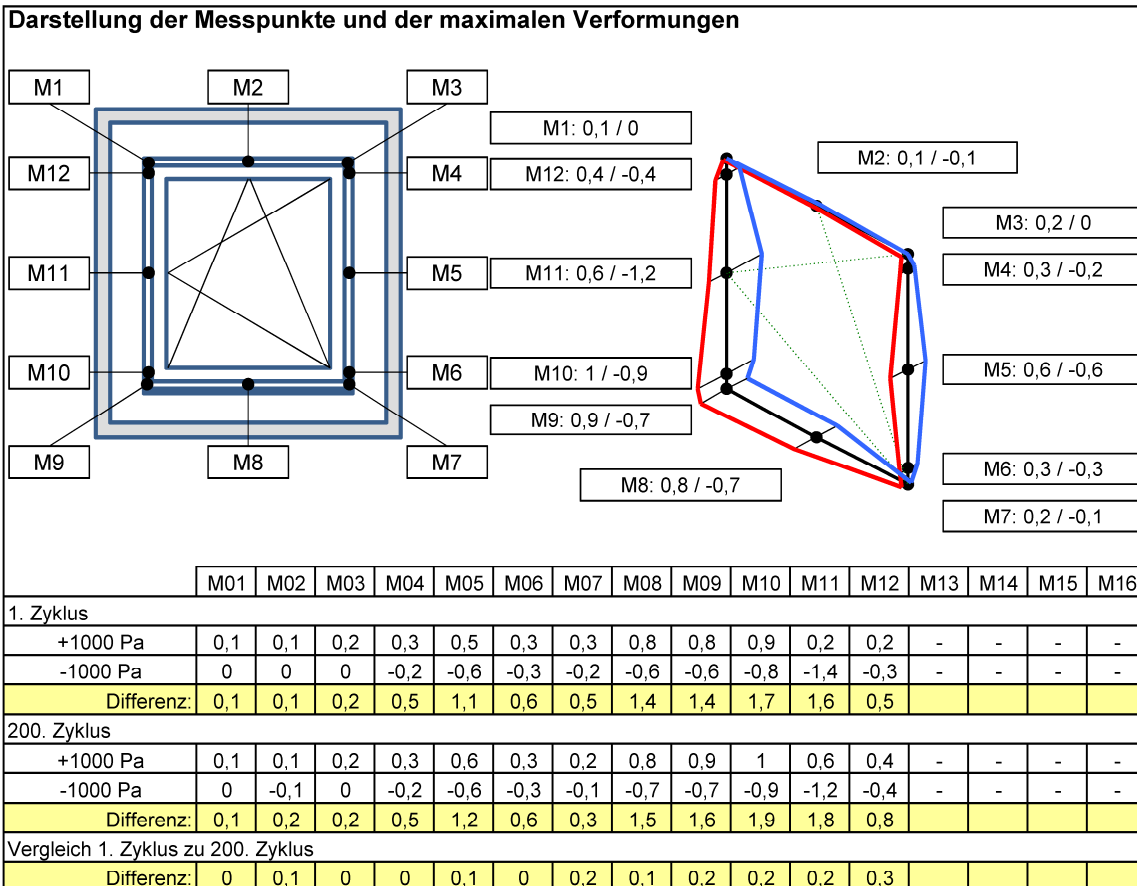
Projekt-Nr. 15-002418-PR01 Vorgang Nr. 15-002418
 Grundlagen der Prüfung ift-Richtlinie MO-01/1
 Verwendete Prüfmittel MDS/020280 - Messdatenerfassung 16P8T
 Pst/020920 - LWW-Prüfstand Fensterprüfstand 1
 Probekörper Baukörperanschluss - Außenseite
 Probekörpernummer 40037-001
 Prüfdatum 02.10.2015
 Verantwortlicher Prüfer Thomas Krichbaumer
 Prüfer Thomas Krichbaumer

Informationen zum Prüfaufbau / -verfahren

Prüfverfahren Es gibt keine Abweichungen vom Prüfverfahren gemäß Norm/Grundlage.

Rand-/Umgebungsbedingungen Temperatur 18 °C Luftfeuchte 41 %

Die Umgebungsbedingungen entsprechen den Normforderungen.



Ergebnis / Aussage:

Es waren keine visuell erkennbaren Veränderungen am Probekörper festzustellen.

Prüfung von Fugeneigenschaften eines Abdichtungssystems zwischen Fenster und Baukörper im Neuzustand, sowie nach simulierten Kurzzeitbelastungen

Prüfbericht 15-002418-PR01 (PB-E03-020310-de-01) vom 07.10.2015

Auftraggeber 3ks profile GmbH, 94436 Simbach (Deutschland)



Prüfung der Schlagregendichtheit in Anlehnung an DIN EN 1027, nach Belastung

Projekt-Nr.	15-002418-PR01	Vorgang Nr.	15-002418
Grundlagen der Prüfung	ift-Richtlinie MO-01/1		
Verwendete Prüfmittel	Pst/020920 - LWW-Prüfstand Fensterprüfstand 1		
Probekörper	Baukörperanschluss - Außenseite		
Probekörpernummer	40037-001		
Prüfdatum	19.08.2015		
Verantwortlicher Prüfer	Thomas Stefan		
Prüfer	Thomas Krichbaumer		
Teilnehmer	Herr Wolf, Fa. 3KS		

Informationen zum Prüfaufbau / Prüfverfahren

Prüfverfahren Es gibt keine Abweichungen zum Prüfverfahren gemäß Norm/Grundlage.

Umgebungsbedingungen Temperatur 18 °C Luftfeuchte 41 % Luftdruck 970 hPa

Die Umgebungsbedingungen entsprechen den Normforderungen.

Prüfdurchführung

Lichte Öffnung des Umfassungsrahmens: 1260 mm x 1510 mm

Anzahl der Sprühdüsen 4
Wassermenge 480 l/h
0,48 m³/h

Ergebnis:

Es ist kein Wassereintritt bis einschließlich 600 Pa über den zu bewertenden Bereich festgestellt worden.

Prüfung von Fugeneigenschaften eines Abdichtungssystems zwischen Fenster und Baukörper im Neuzustand, sowie nach simulierten Kurzzeitbelastungen

Prüfbericht 15-002418-PR01 (PB-E03-020310-de-01) vom 07.10.2015

Auftraggeber 3ks profile GmbH, 94436 Simbach (Deutschland)



Visuelle Beurteilung nach ift-Richtlinie MO-01/1, nach Belastung

Projekt-Nr.	15-002418-PR01	Vorgang-Nr.	15-002418
Grundlagen der Prüfung	ift-Richtlinie MO-01/1		
Probekörper	Baukörperanschluss - Außenseite		
Probekörpernummer	40037-001		
Prüfdatum	02.10.2015		
Verantwortlicher Prüfer	Thomas Krichbaumer		
Prüfer	Thomas Krichbaumer		
Teilnehmer	Herr Wolf, Fa. 3ks		

Ergebnis

Nach den durchgeführten Prüfungen wurde der Anschlussbereich geöffnet, das Fenster ausgebaut und dabei visuell auf Veränderungen oder Ablösungen untersucht.

Dabei waren keine Veränderungen festzustellen.

Bemerkung

Die zeichnerische Darstellung der Anschlussausbildungen, die technischen Datenblätter der eingesetzten Materialien zur Anschlussausbildung, sowie die Verfahrensanleitung zeigte eine Übereinstimmung mit dem zu prüfenden Probekörper.

Nachweis

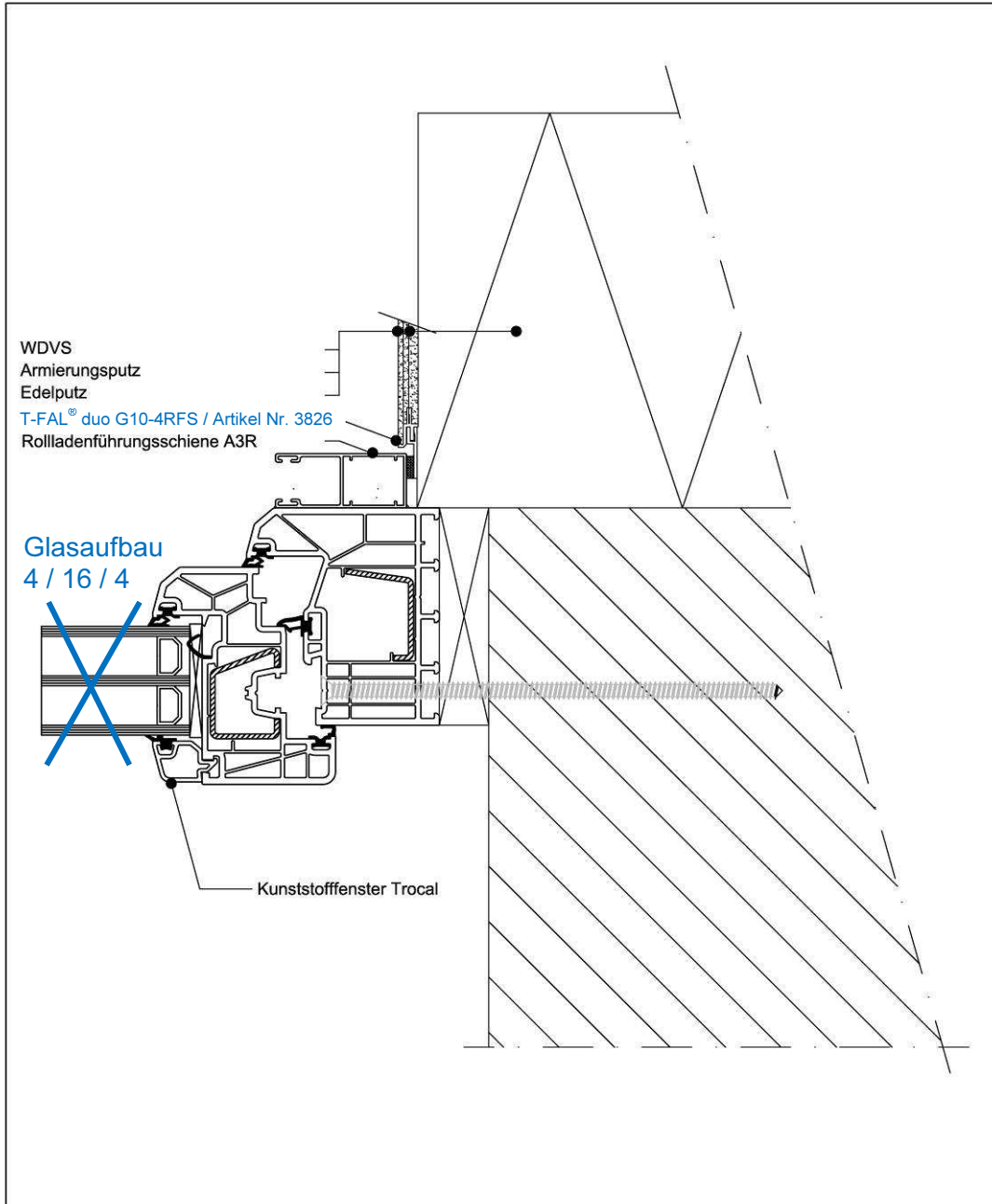
Prüfung von Fugeneigenschaften eines Abdichtungssystems zwischen Fenster und Baukörper im Neuzustand, sowie nach simulierten Kurzzeitbelastungen

Prüfbericht 15-002418-PR01 (PB-E03-020310-de-01) vom 07.10.2015

Auftraggeber 3ks profile GmbH, 94436 Simbach (Deutschland)



4 Darstellung des Probekörpers



	Zeichnungs-Nr.:		Maßstab 1:2
	.		.
Hinweis:	.	22.09.2015	.
.	.	Name: Albert Auer	.
Technische Änderungen vorbehalten		Die Weitergabe dieser Zeichnungen bedarf unserer Zustimmung	

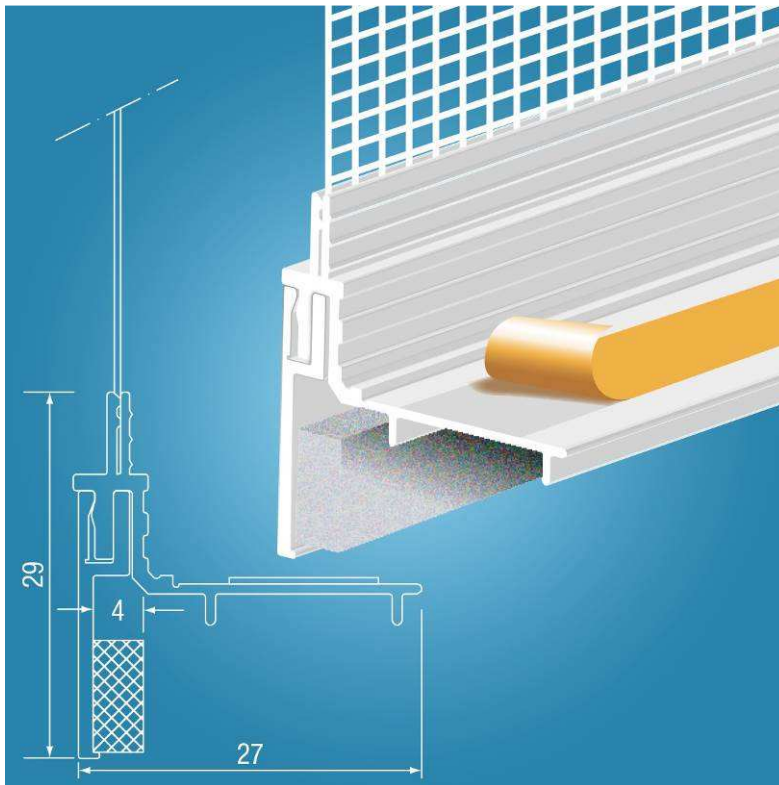
Zeichnung 1
 Darstellung des Probekörpers im seitlichen Querschnitt
 Die Zeichnung wurde durch das ift-Rosenheim geändert, krt, 06.10.2015

Nachweis

Prüfung von Fugeneigenschaften eines Abdichtungssystems zwischen Fenster und Baukörper im Neuzustand, sowie nach simulierten Kurzzeitbelastungen

Prüfbericht 15-002418-PR01 (PB-E03-020310-de-01) vom 07.10.2015

Auftraggeber 3ks profile GmbH, 94436 Simbach (Deutschland)



Zeichnung 2
Seitliche Anputzdichtleiste



Bild 1
Probekörperansicht auf Prüfstand

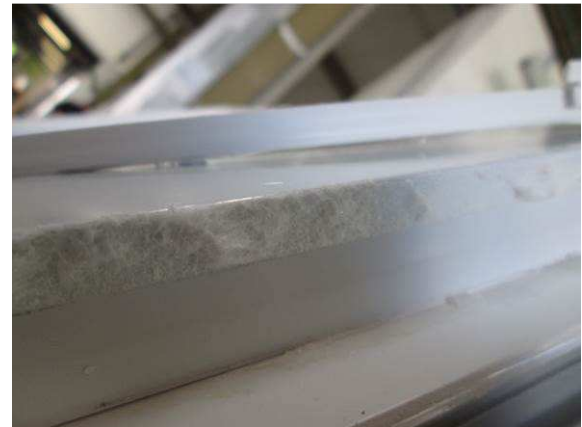


Bild 2
Materialhaftung der Anputzdichtleiste an der Roll-
ladenführungsschiene