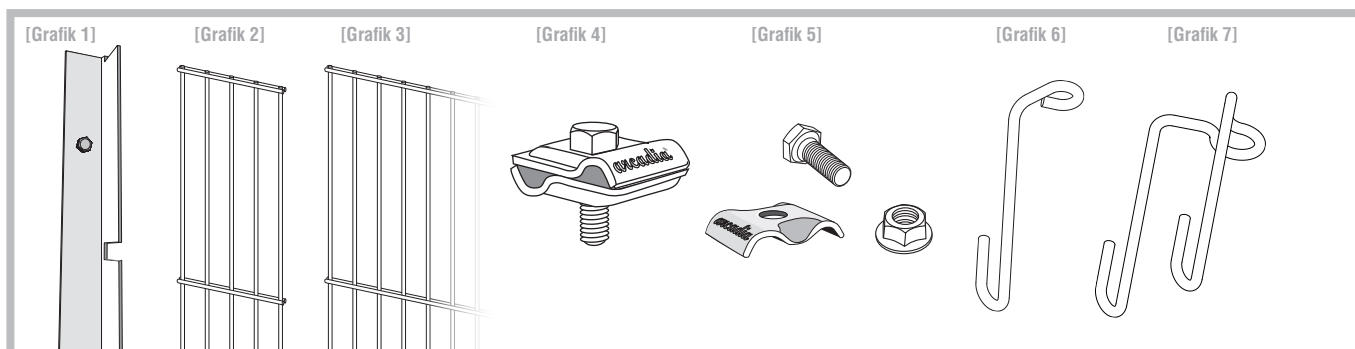


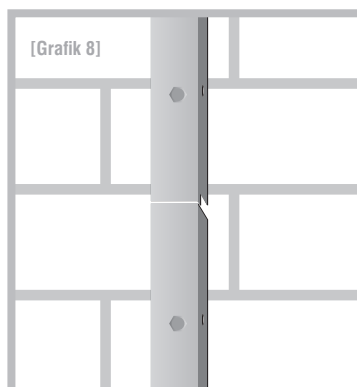
Montageanleitung WANDVERKLEIDUNG

arcadia®

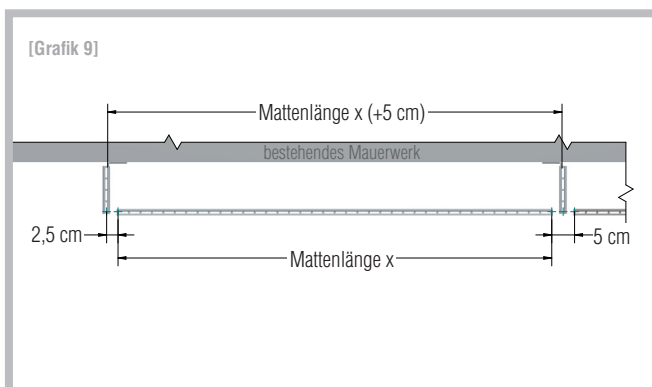


Die Montageanleitung richtet sich an den qualifizierten Handwerker, der über die Kenntnisse einer sicheren, fachgerechten Montage verfügt. Wird über eine dieser Qualifikationen nicht verfügt, muss ein fachkundiges Montageunternehmen beauftragt werden. Zur fachgerechten Montage gehören das ausreichende Verdichten des Erdreichs unter der Wandverkleidung sowie das Verdichten des Füllmaterials durch leichte Schläge mit dem Gummihammer auf die Gittermatten. Das Füllmaterial sollte der Tiefe und Maschenweite des Systems angepasst werden, damit sich die Steine innerhalb des Systems setzen können. Unsere Empfehlung: Bei einer Maschenweite von 25/200 mm eine Steinkörnung von ca. 32/56 mm.

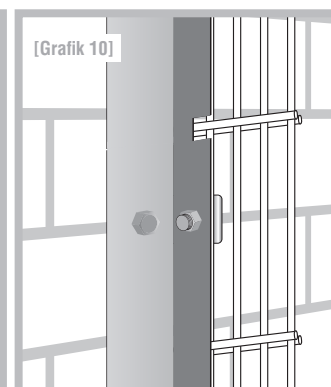
Ein Grundelement besteht, abhängig von der Elementhöhe, aus L-Schienen [Grafik 1], Seitenmatten [Grafik 2], Gittermatte [Grafik 3] und den dazu benötigten Universalklemmen [Grafik 4-5] sowie ausreichend Abstandhalter [Grafik 6-7]. Bitte vergewissern Sie sich vor der Montage, ob Ihr Lieferumfang vollständig ist.



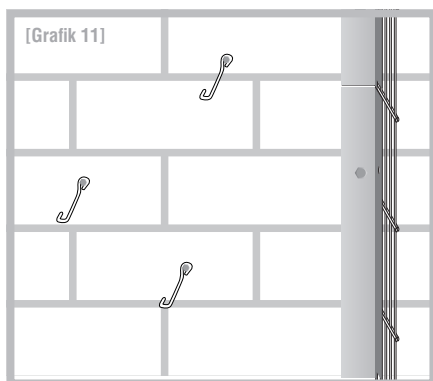
L-Schienen senkrecht an der Wand halten (Flanke ohne Ausstanzung). Die Bohrstellen markieren und anschließend die Dübellöcher bohren. L-Schienen mittels entsprechendem Dübel und Schraube befestigen.



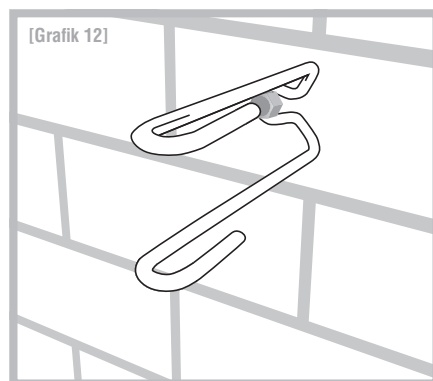
Der Abstand der L-Schienen ergibt sich aus der Mattenlänge $x + 5 \text{ cm}$ (siehe [Grafik 14]).



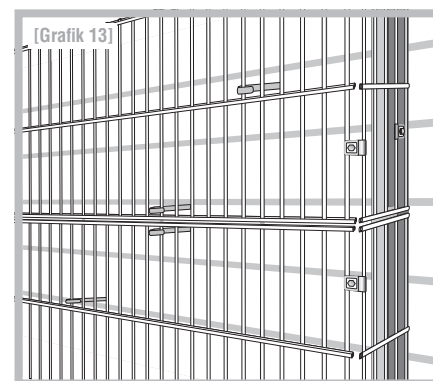
Seitenmatten mittels Klemmsatz [Grafik 5] an den L-Schienen befestigen.



Alle Wandabstandhalter [Grafik 6] mit entsprechenden Dübeln an der Wand befestigen gemäß [Grafik 14]. Abstandhalter sollten auf einem Doppelstab aufliegen. Durch das kurzzeitige Fixieren der Gittermatte können die Bohrlöcher ohne Probleme markiert werden.

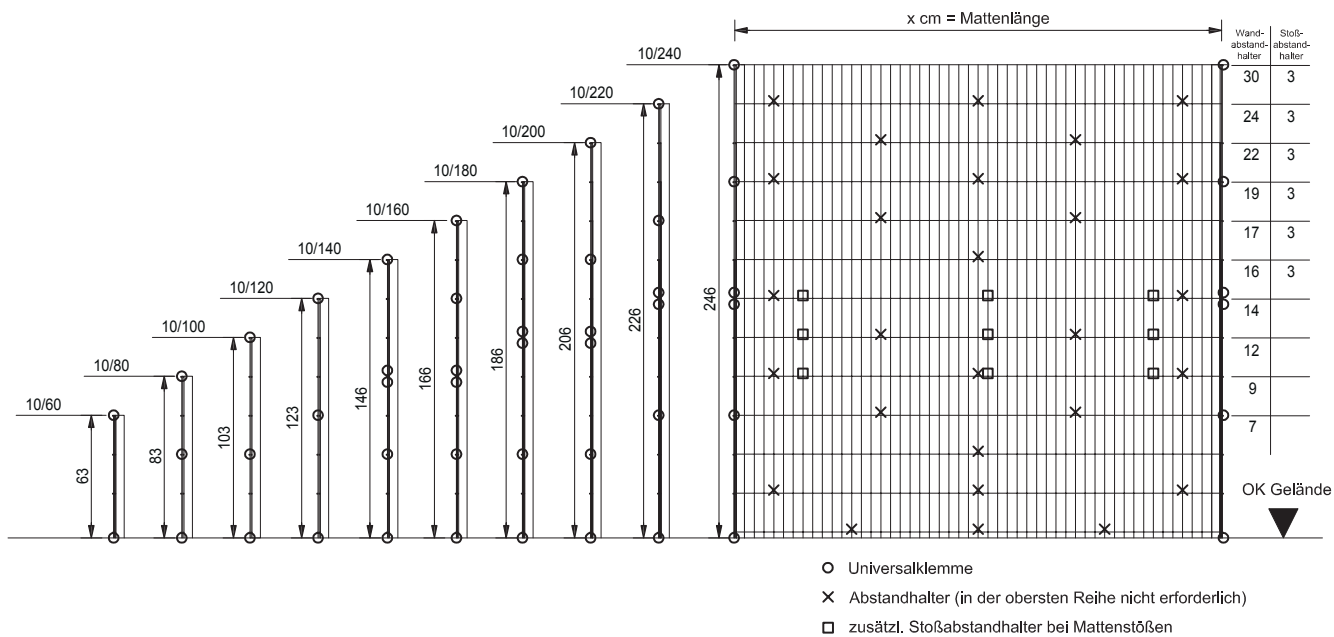


Alle Stoßabstandhalter [Grafik 7], falls erforderlich, mit entsprechenden Dübeln bei den Mattenstößen an der Wand befestigen. Ab 140 cm Höhe Verwendung von zwei Gittermatten für weiterhin einfache Befüllung und Montage. Bis 180 cm Höhe kann alternativ auch eine Gittermatte verwendet werden.



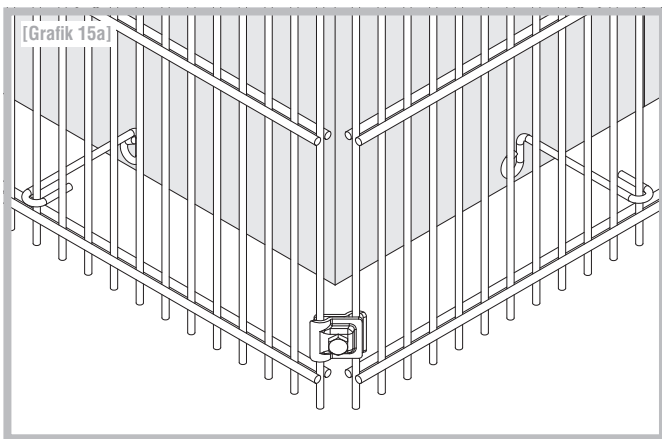
Die Gittermatten in die Wand- und Stoßabstandhalter einhängen und anschließend mit den Universalklemmen an den Seitenmatten gemäß [Grafik 14] befestigen. Die Stoßabstandhalter sollen beide Gittermatten, im Falle eines Stoßes, fixieren.

[Grafik 14]

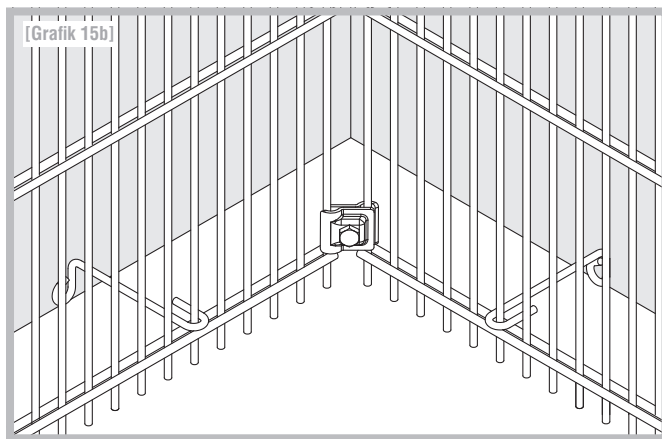


Die angegebenen Einhängpunkte der Abstandhalter stellen eine Empfehlung dar und können bei Bedarf optional erweitert werden.

[Grafik 15a]



[Grafik 15b]



Eckausbildungen

Hinweis: Anwendungstechnische Empfehlungen in Wort und Schrift, die aufgrund von Erfahrungen nach bestem Wissen entsprechend dem derzeitigen Erkenntnisstand in Wissenschaft und Praxis gegeben werden, sind unverbindlich und begründen kein vertragliches Rechtsverhältnis und keine Nebenverpflichtungen. Auf keinen Fall sind Käufer des Produktes davon entbunden, dieses auf seine Eignung für den vorgesehenen Verwendungszweck in eigener Verantwortung zu prüfen.

Keine Gewährleistung für Druckfehler und Irrtümer. Änderungen vorbehalten!

Stand: 12/2022