

# Verarbeitungsrichtlinie T-FAL® duo für Putzsysteme



1. Reinigen der zu beklebenden Oberflächen mit **3fix Haftverbesserer**.



2. Zuschnitt der Profile mit **T-FAL® Gehrungsschere duo**.



3. Abziehen des Abdeckpapiers vom Schaumklebeband.



4. Spannungsfreies Aufkleben der **T-FAL® duo Profile**.  
**Über die gesamte Länge andrücken!**



5. Entfernen des Abdeckpapiers vom Abziehstreifen.



6. Verkleben der Schutzfolie.



7. Grundputz auftragen.  
Abziehkante nutzen.



8. **Profil vollständig in die  
Putzschicht einarbeiten!**



9. Nach Trocknungsphase –  
Oberputz auftragen.



10. Nach Austrocknung des  
Oberputzes Abziehstreifen  
über die gesamte Länge  
einknicken.



11. Abziehstreifen entfernen.



12. Perfekter Putzanschluss.

**Der Untergrund:**

Die zu beklebende Fläche ist mit **3fix-Haftverbesserer** zu reinigen. Alle Untergründe müssen eben, trocken, frei von haftmindernden Rückständen, staub- und fettfrei sowie tauglich für die Verklebung sein.

**Unbedingt Klebprobe durchführen!**

An verdeckter Stelle mit **3fix-Haftverbesserer** reinigen, ein ca. 10 cm langes Stück **T-FAL® duo Profil** aufkleben und andrücken. Nach 30 Minuten abziehen. Der Bruch sollte durchweg im Schaumklebeband verlaufen.

Bei niederenergetischen Oberflächen (z.B. Lacke, Lasuren, Pulverbeschichtungen o.ä.) ist vor dem Anbringen der **T-FAL® duo Profile** der Untergrund mit **3ks Primer** vorzubehandeln.

**Bei pulverbeschichteten Oberflächen sind die Reinigungsempfehlungen des Lackherstellers zu beachten!**

**Andrücken der T-FAL® duo Profile:**

Um eine optimale Verklebung mit dem Untergrund zu erreichen, müssen die **T-FAL® duo Profile** über die gesamte Länge fest angedrückt werden. **T-FAL® Andrückrolle** verwenden.

**Verputzen:**

Die **T-FAL® duo Profile** sind lückenlos mit Putz zu umschließen, um eine optimale Putzverkrallung zu erreichen.

**Bei Artikel 3814 mit Gewebestreifen:**

**Gewebestreifen vollständig in die Grundputzschicht einarbeiten!**

Dazu Gewebestreifen anheben, Putz vollflächig auftragen, Gewebestreifen in die Putzschicht eindrücken und weiter verarbeiten.

**Entfernen des Abziehstreifens:**

**Abziehstreifen erst nach Austrocknung des Putzes entfernen!**

Abziehstreifen über die gesamte Länge einknicken und entfernen.

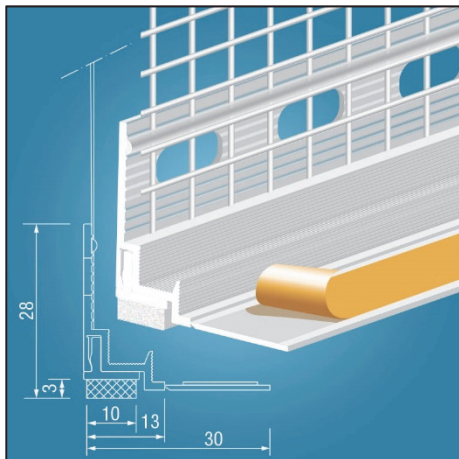
Alle **T-FAL® duo Profile** bieten die Möglichkeit, das Oberteil des Profils abzunehmen, um das Unterteil einzeln zu verkleben. – Dies erleichtert die Positionierung des Profils und ermöglicht sehr einfach die Ausführung von „Überschub“-Stößen.

**Nicht unter + 5°C Luft- und Objekttemperatur verarbeiten!**

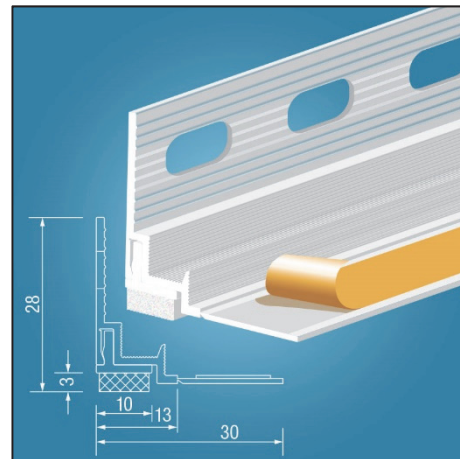
# Verarbeitungsrichtlinie T-FAL® duo für Putzsysteme



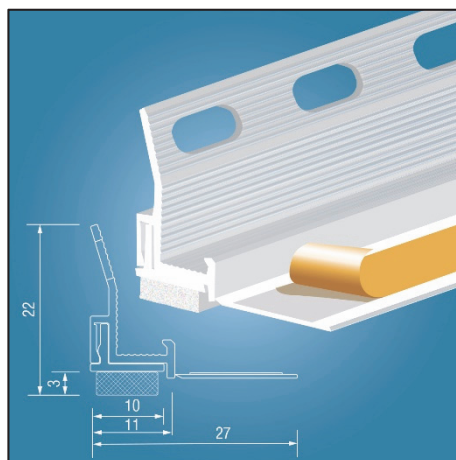
Diese Verarbeitungsrichtlinie gilt für folgende T-FAL® duo Profile:



**3814**



**3834**



**3835**

**Sie haben sich für ein Qualitätsprodukt von 3ks profile gmbh entschieden.**

**Vielen Dank für Ihr Vertrauen.**